



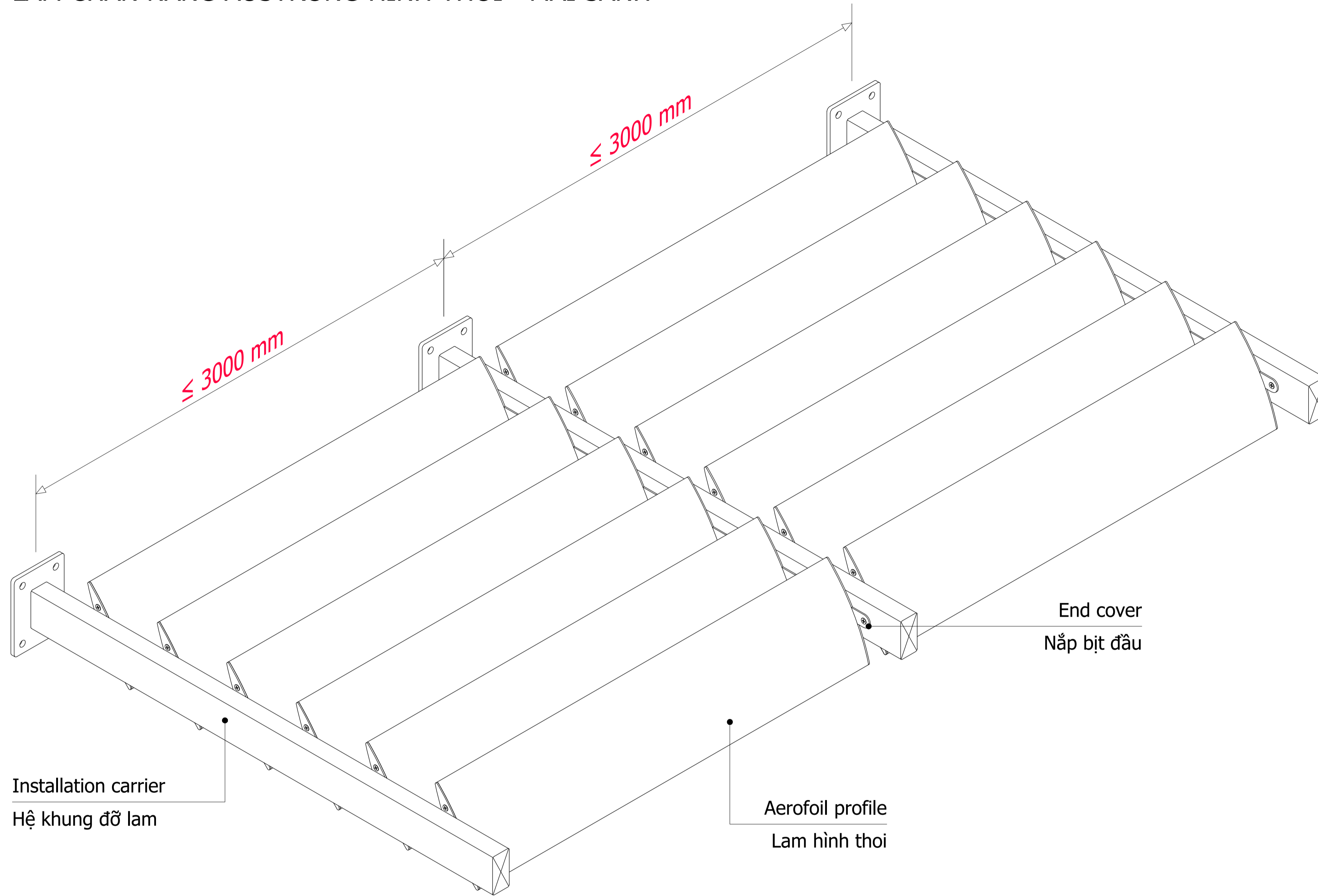




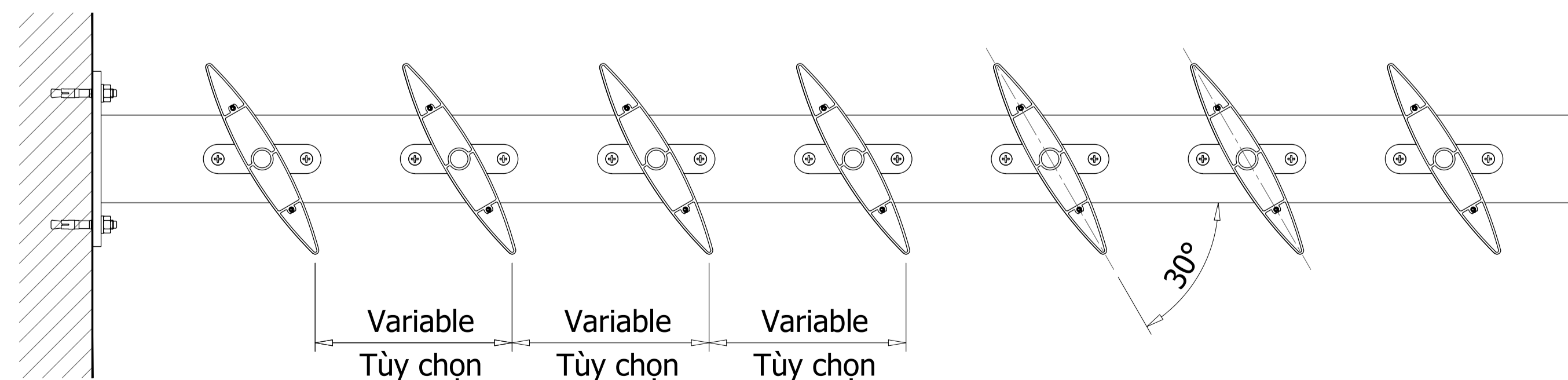
# Austrong Products

ALUMINUM SUN LOUVER AEROFOIL - CANOPY

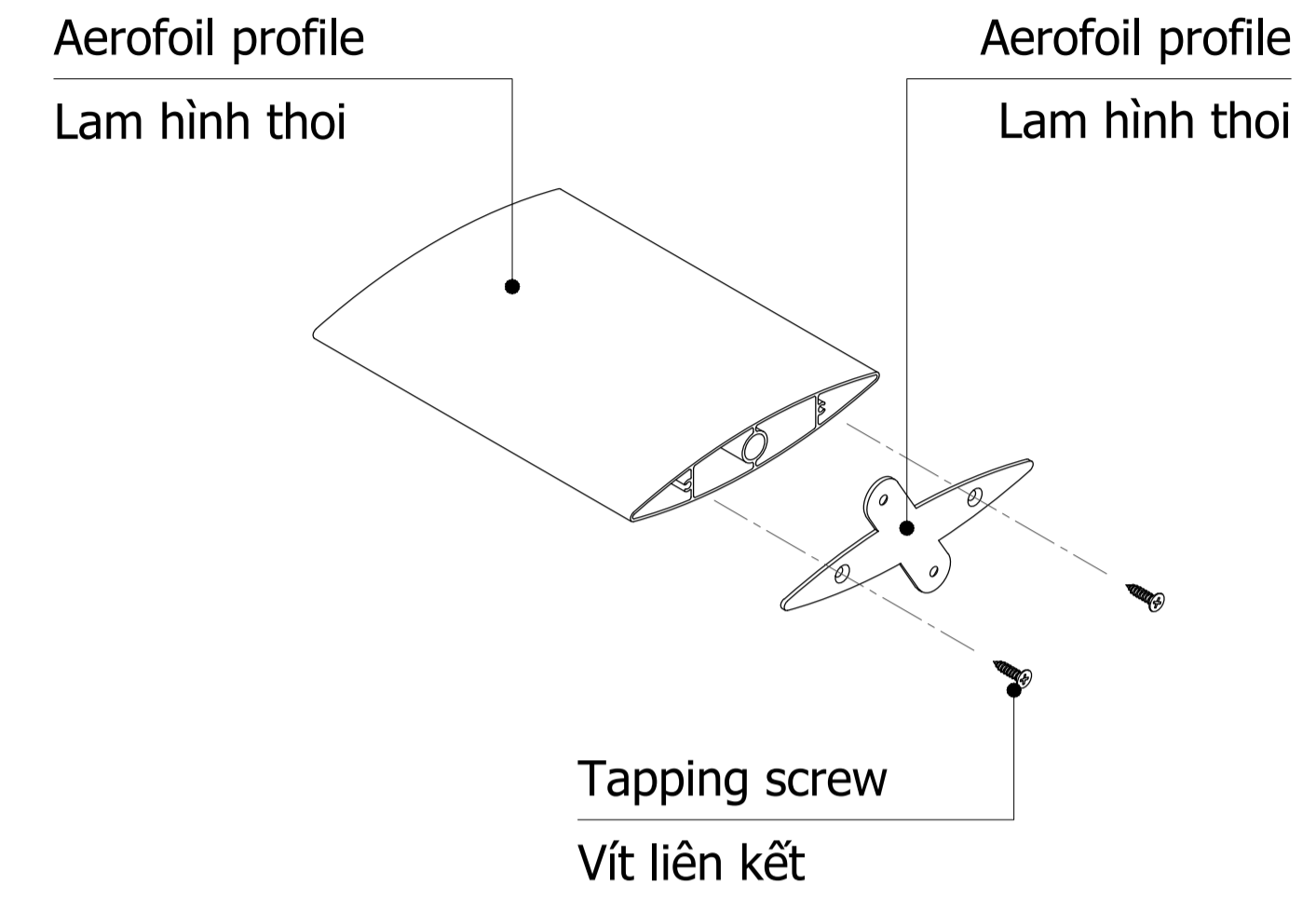
LAM CHẮN NẮNG AUSTRONG HÌNH THOI - MÁI SẢNH



## TYPICAL SECTION/ MẶT CẮT ĐIỂN HÌNH:



## INSTALLATION DETAIL / CHI TIẾT LẮP ĐẶT:



### Sun louver and end cover - Technical standards:

- + Profile material: Aluminum alloy A6063 T5  
Certificate: ASTM B221/B221M-21  
Certificate: JIS H 4100:2022  
Certificate: QCVN 16:2019/BXD
- + End cover material: Aluminum alloy A3003 H14-H24  
Certificate: ASTM B209/B209M-21a
- + Profile length: Customized
- + Surface treatment: Powder coating (color upon request)
- + Fire resistance properties of materials  
Certificate: QCVN 06:2022/BXD

### Lam chắn nắng và nắp bịt đầu - Tiêu chuẩn kỹ thuật:

- + Vật liệu thanh lam: Nhôm hợp kim mác A6063 T5  
Chứng nhận đạt tiêu chuẩn: ASTM B221/B221M-21  
Chứng nhận đạt tiêu chuẩn: JIS H 4100:2022  
Chứng nhận hợp chuẩn, hợp quy: QCVN 16:2019/BXD
- + Vật liệu nắp bịt đầu: Nhôm hợp kim mác A3003 H14-H24  
Chứng nhận đạt tiêu chuẩn: ASTM B209/B209M-21a
- + Chiều dài thanh lam: Theo yêu cầu
- + Bề mặt hoàn thiện: Sơn tĩnh điện (màu theo yêu cầu)
- + Đặc tính chống cháy vật liệu theo: QCVN 06:2022/BXD

Revisions		
No	Date	Description
....	.....	.....
....	.....	.....
....	.....	.....
....	.....	.....
....	.....	.....
....	.....	.....
....	.....	.....
....	.....	.....

Owner:

Project:

Category:

Location:

Contractor:

**Austrong Group**

Ceiling - Sun Louver - Façade

Hanoi - Office:  
No 49 Ln 15 An Duong Vuong Road, Phu Thuong Ward,  
Tay Ho District, Hanoi City, Vietnam

Ho Chi Minh - Office:  
No 73-75 S3 Road, Tay Thanh Ward, Tan Phu District,  
Ho Chi Minh City, Vietnam

Website: www.austrong.com.vn

Function	Name	Signature
Approved	.....	
Checked	Nguyễn Trung Kiên	
Designed	Nguyễn Trung Kiên	

Title Drawing:

**BẢN VẼ SƠ BỘ**  
**HỆ LAM THOI**

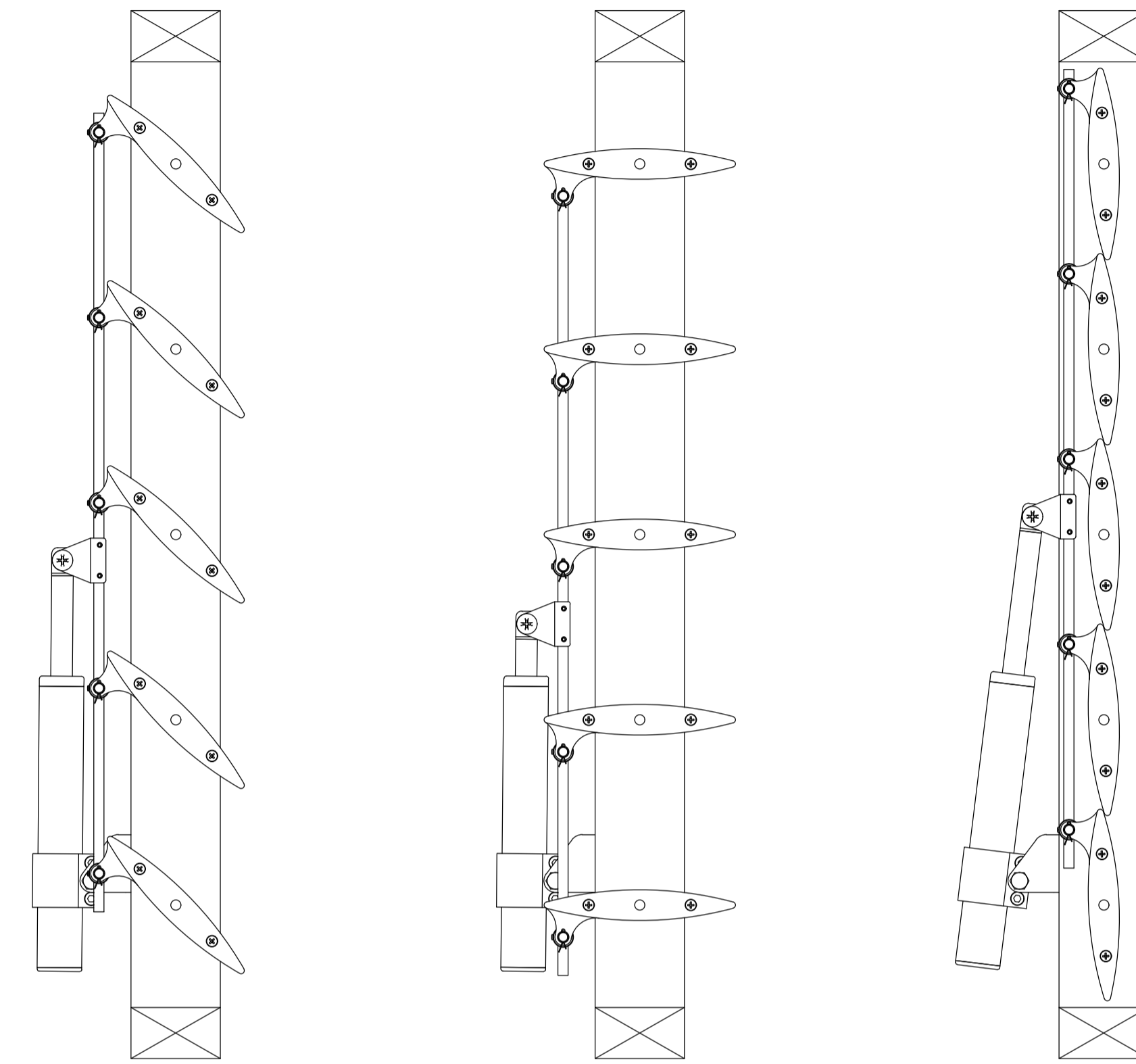
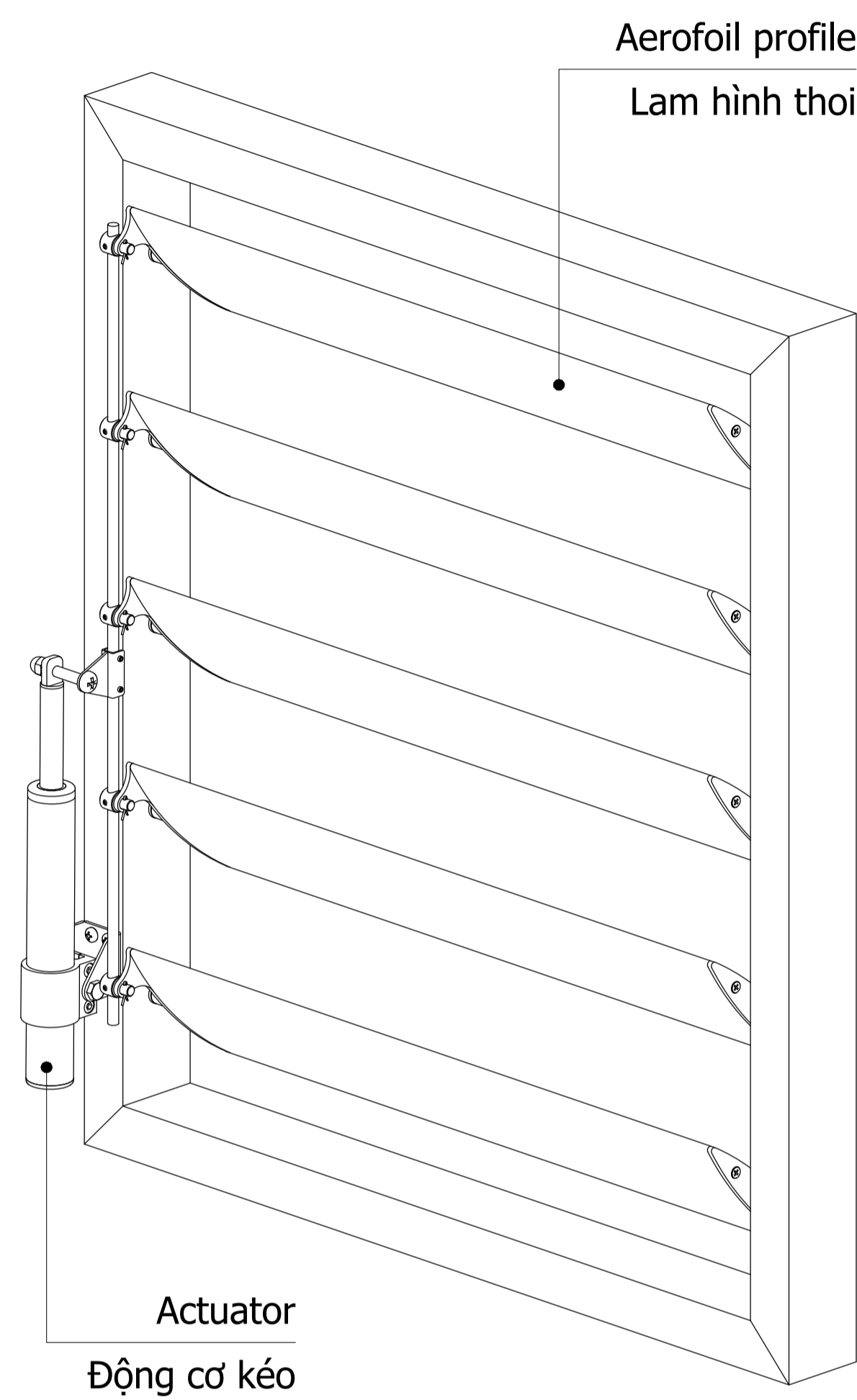
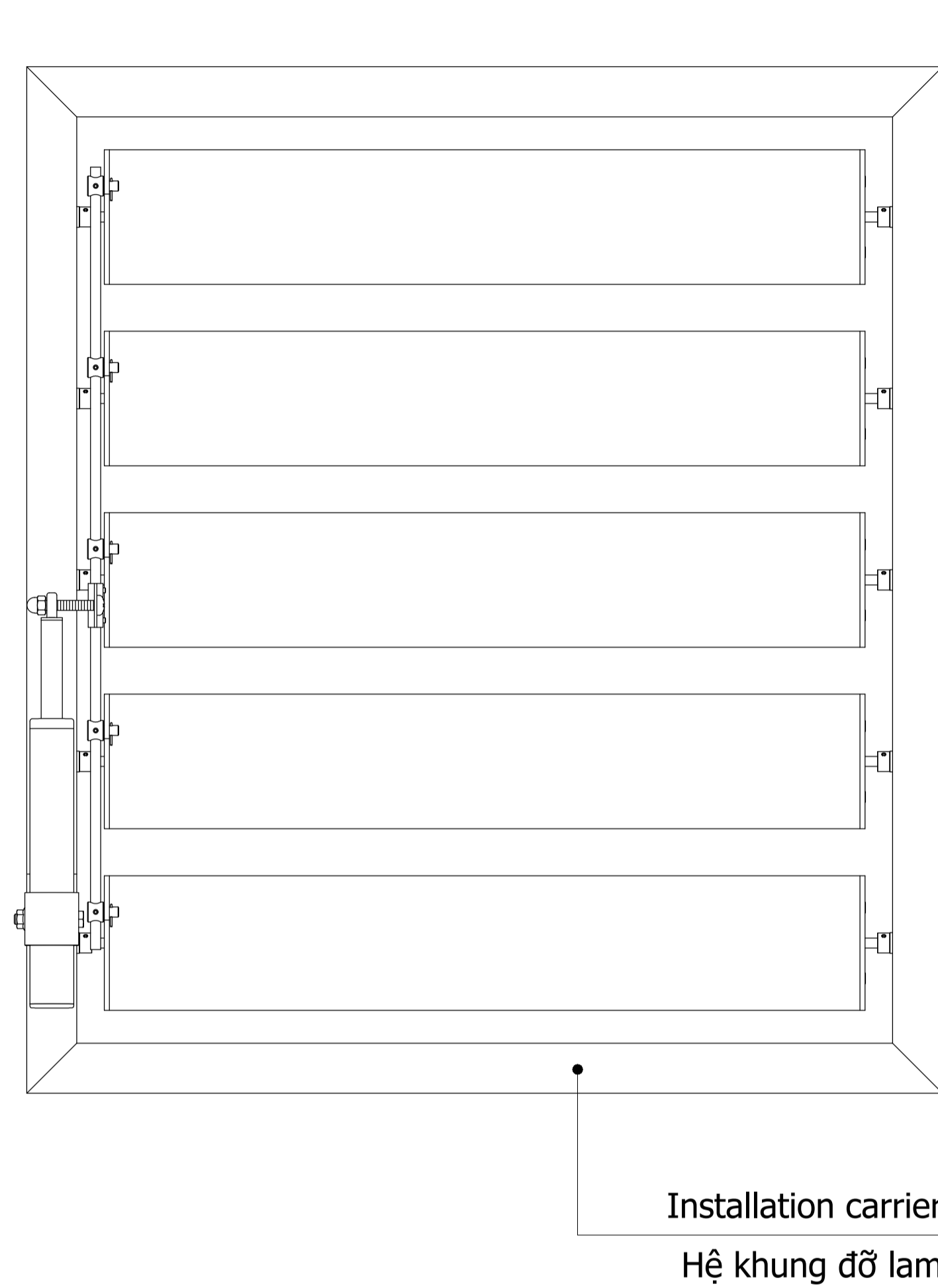
Scale	.....	Format
Date	01/2024	A3 (420x297)
Drawing No.	.....	

© This drawing is copyright by AUSTRONG GROUP

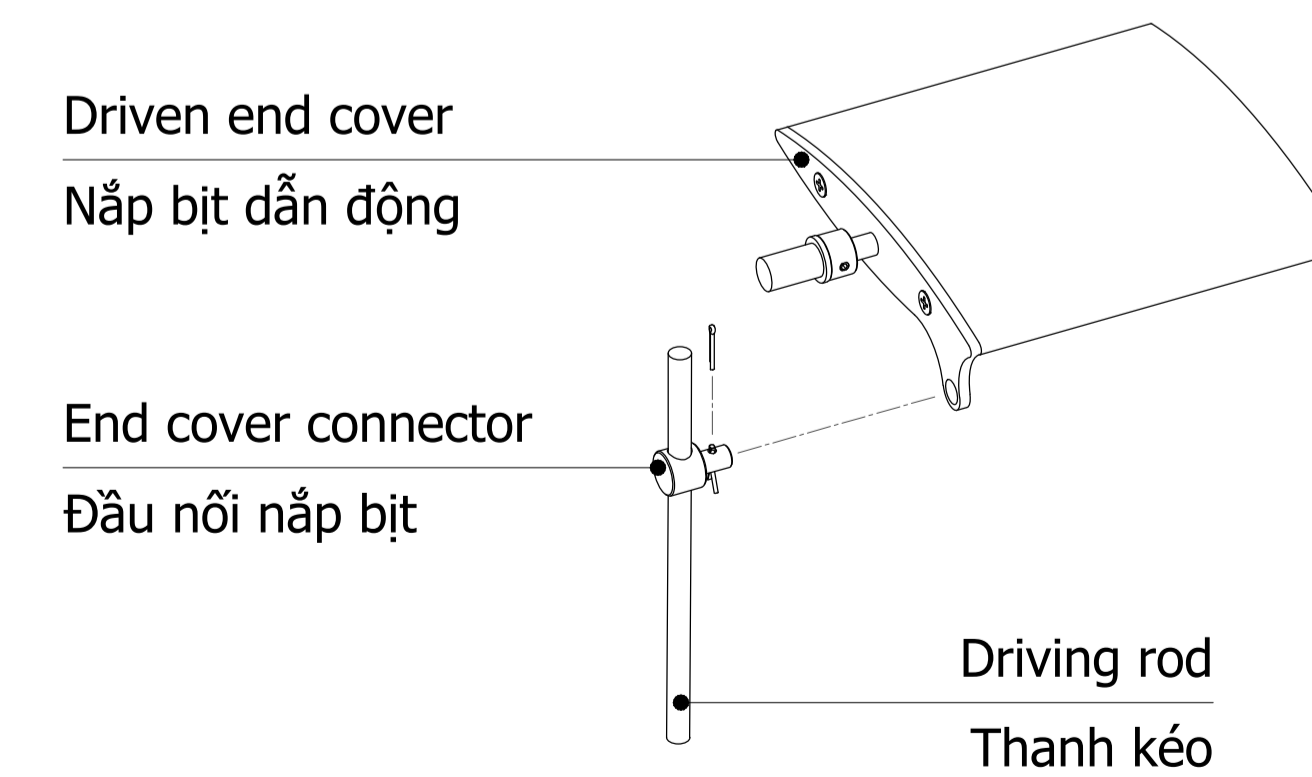
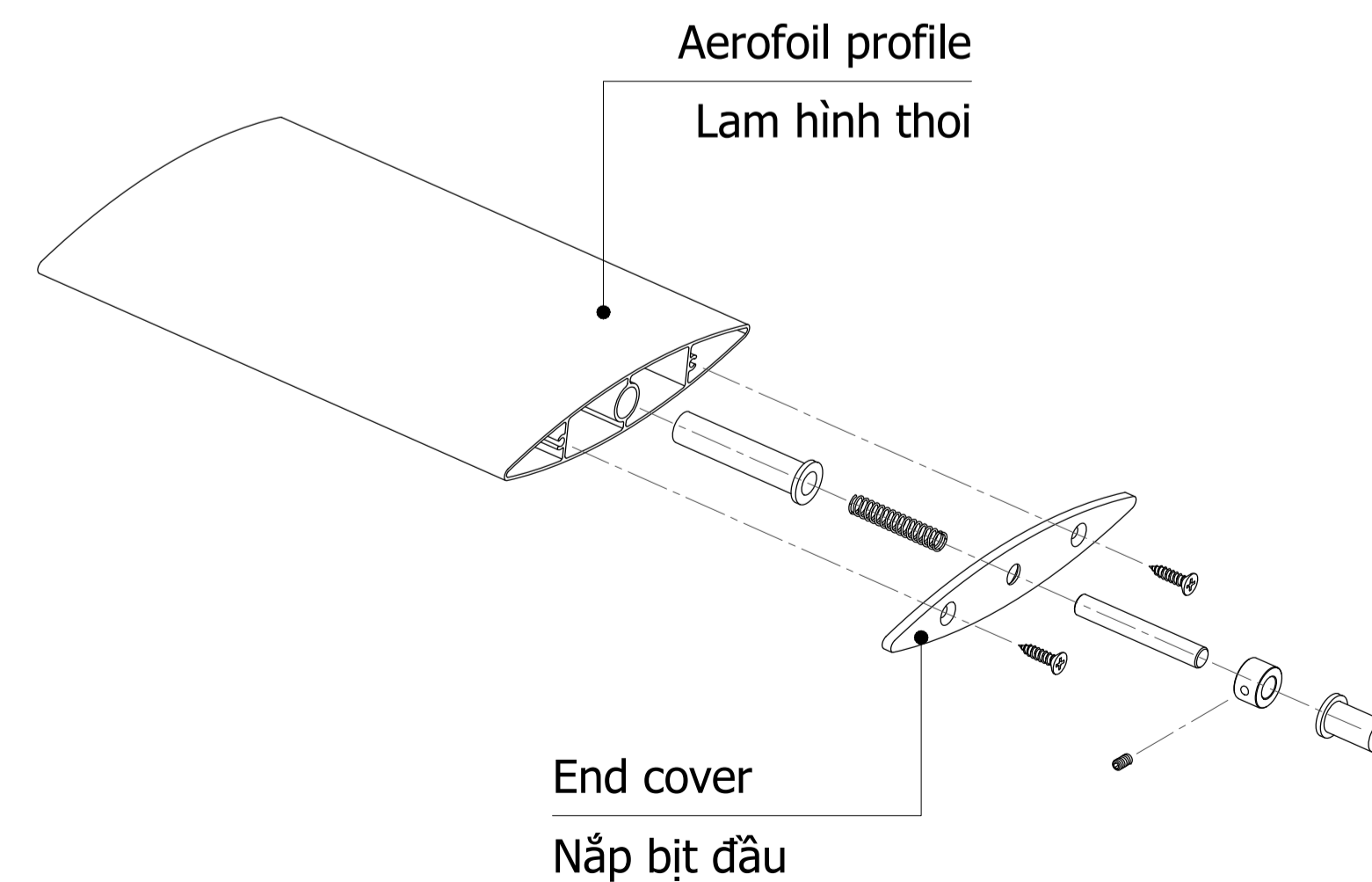
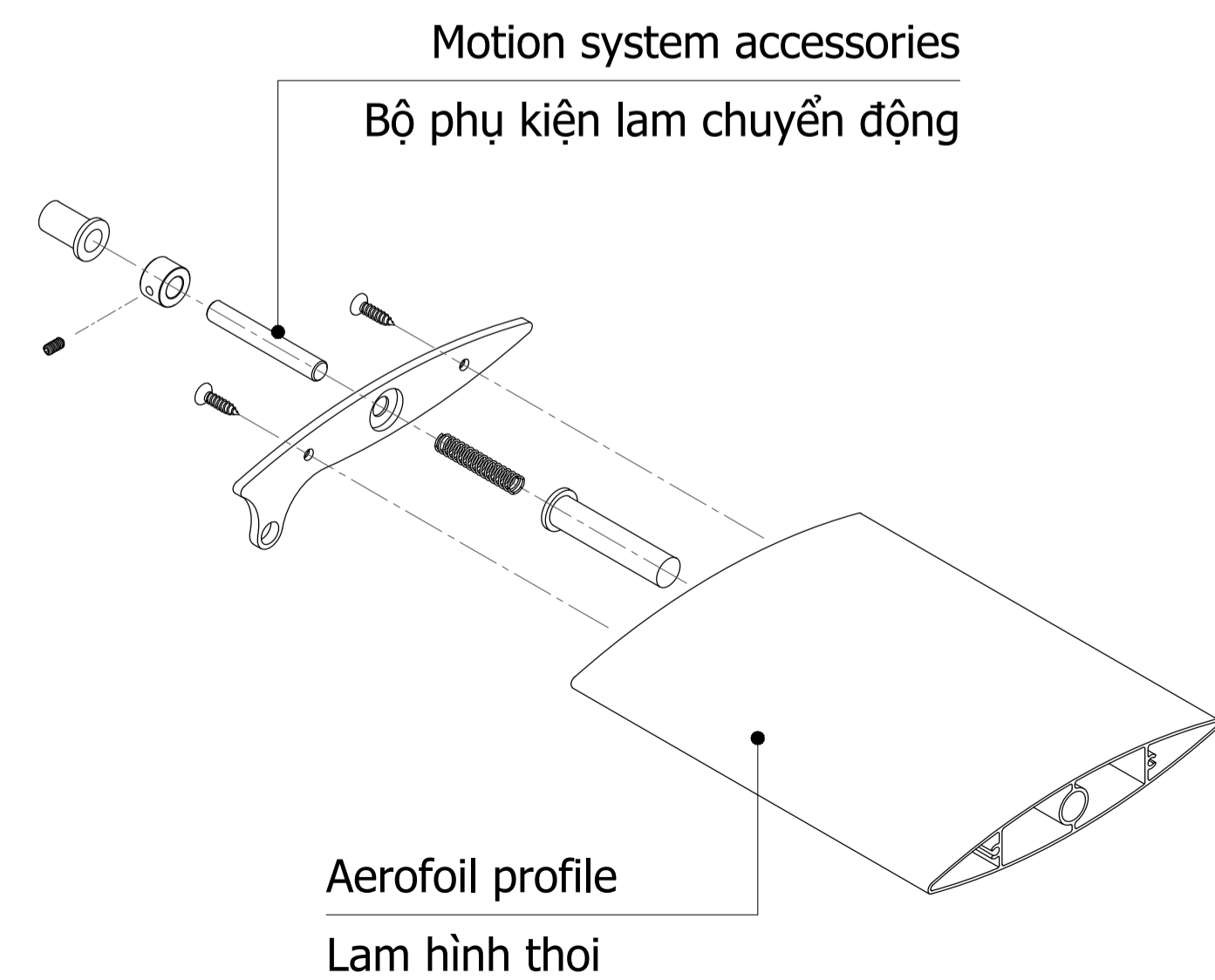
# Austrong Products

ALUMINUM SUN LOUVER AEROFOIL - ADJUSTABLE ANGLE SYSTEM  
 LAM CHẮN NẮNG HÌNH THOI - CHUYỂN ĐỘNG ĐIỀU CHỈNH GÓC ĐỘ

ADJUSTABLE ANGLE SYSTEM SECTION  
 MẶT CẮT HỆ LAM THOI - THAY ĐỔI GÓC ĐỘ



## INSTALLATION DETAIL / CHI TIẾT LẮP ĐẶT:



Revisions		
No	Date	Description
....	.....	.....
....	.....	.....
....	.....	.....
....	.....	.....
....	.....	.....
....	.....	.....
....	.....	.....

Owner:

Project:

Category:

Location:

Contractor:

**Austrong Group** 

Ceiling - Sun Louver - Façade

Hanoi - Office:  
 No 49 Ln 15 An Duong Vuong Road, Phu Thuong Ward,  
 Tay Ho District, Hanoi City, Vietnam

Ho Chi Minh - Office:  
 No 73-75 S3 Road, Tay Thanh Ward, Tan Phu District,  
 Ho Chi Minh City, Vietnam

Website: www.austrong.com.vn

Function	Name	Signature
Approved	.....	
Checked	Nguyễn Trung Kiên	
Designed	Nguyễn Trung Kiên	

Title Drawing:

**BẢN VẼ SƠ BỘ**  
**HỆ LAM THOI**

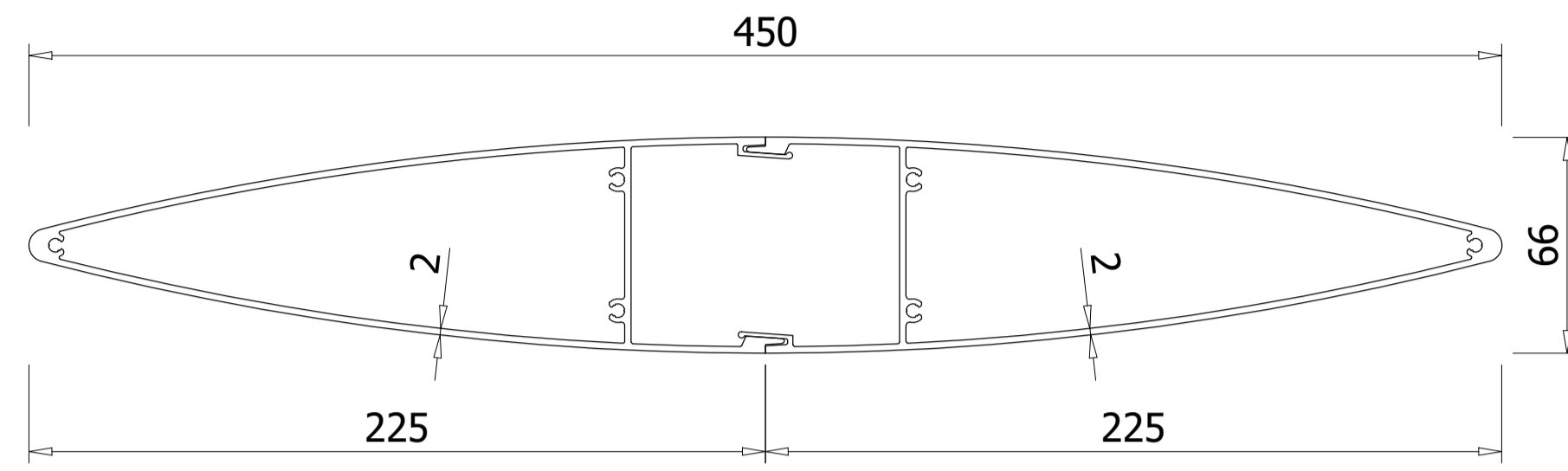
Scale	.....	Format
Date	01/2024	A3 (420x297)
Drawing No.	.....	

© This drawing is copyright by AUSTRONG GROUP

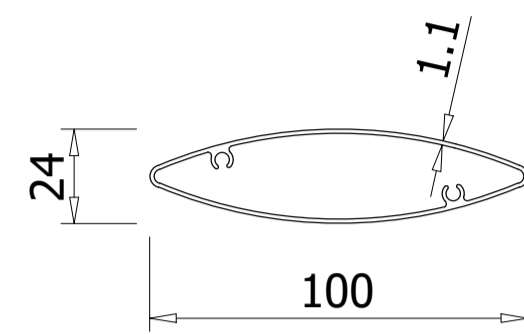


# Austrong Products

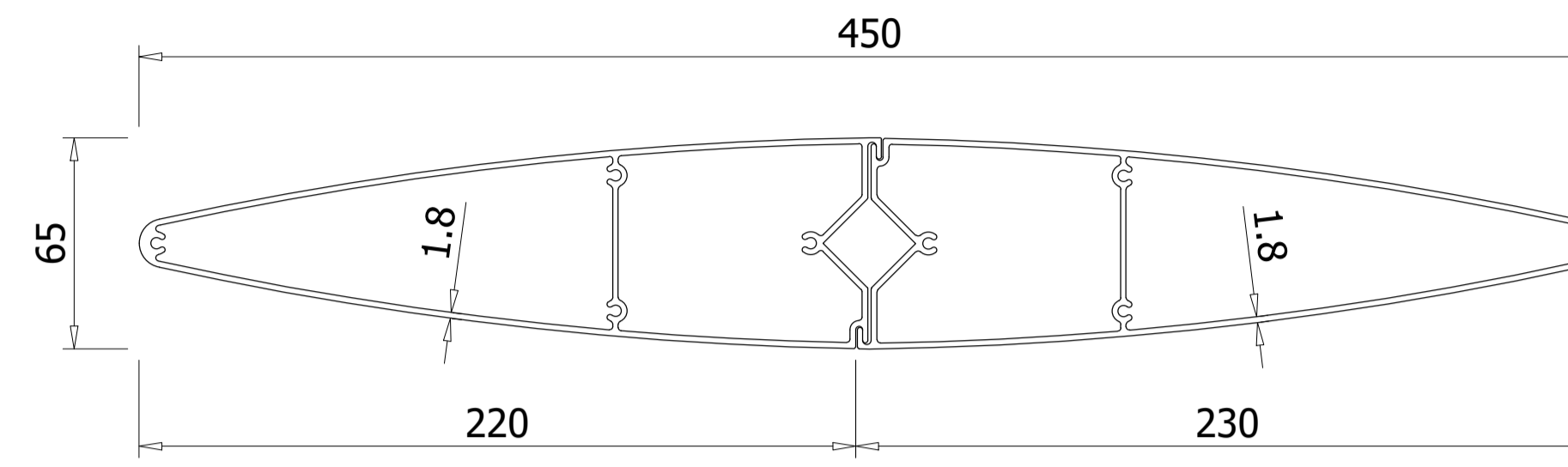
ALUMINUM SUN LOUVER AEROFOIL - PROFILE DETAIL  
 LAM CHẮN NẮNG AUSTRONG HÌNH THOI - CHI TIẾT THANH LAM



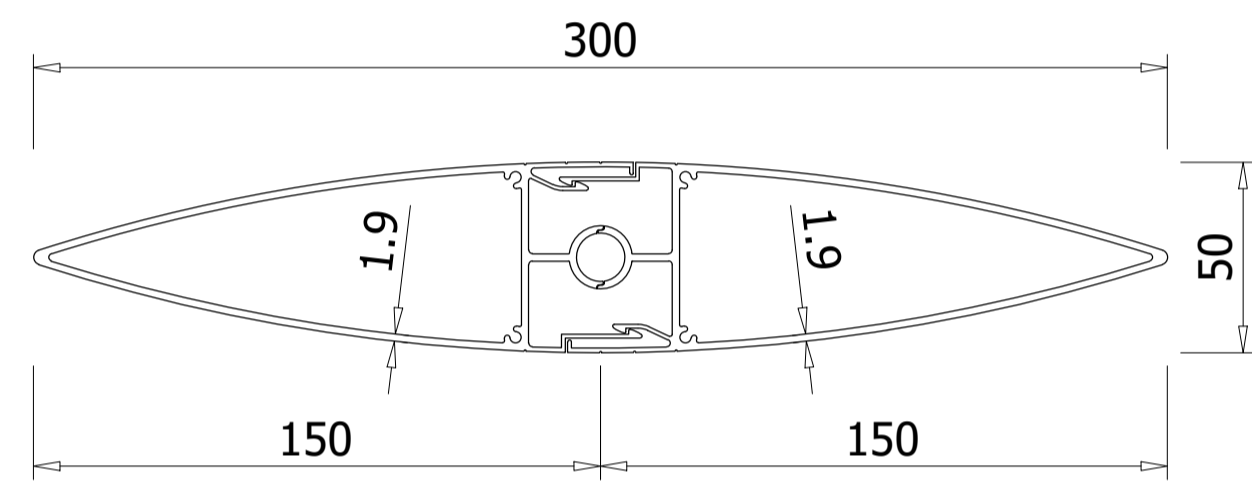
AER-450x66x2.0 mm



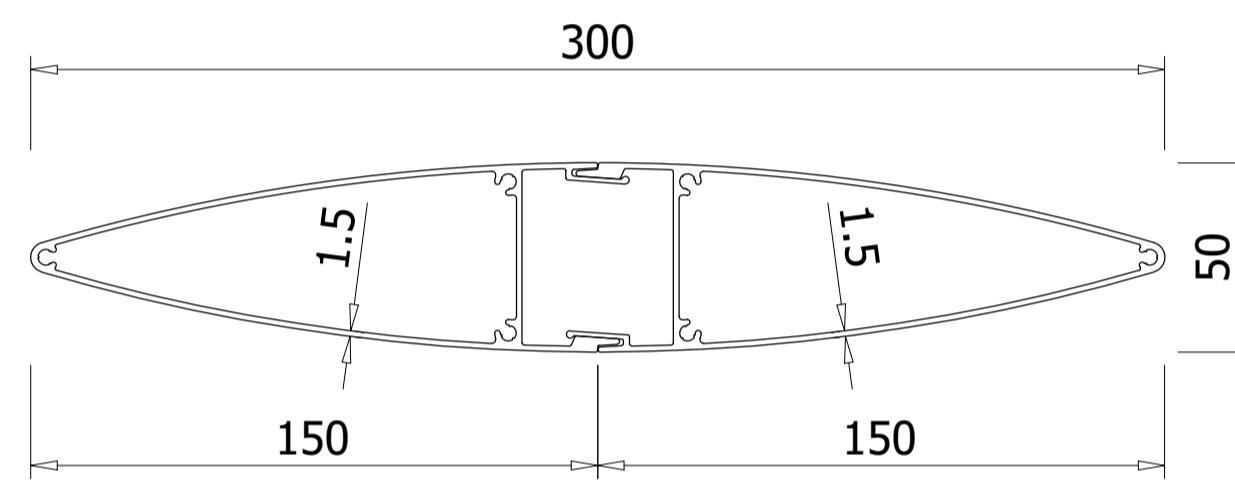
AER-100x24x1.1 mm



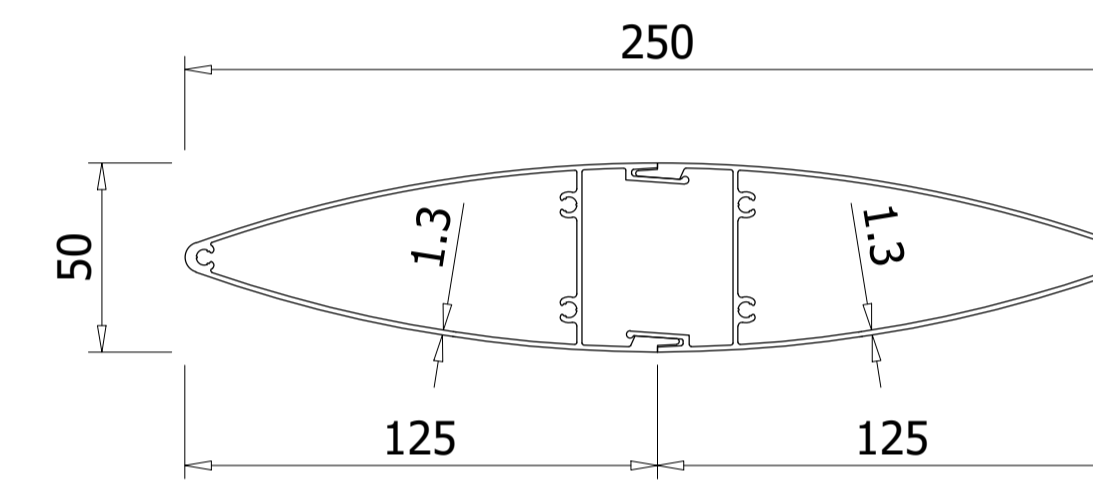
AER-450x65x1.8 mm



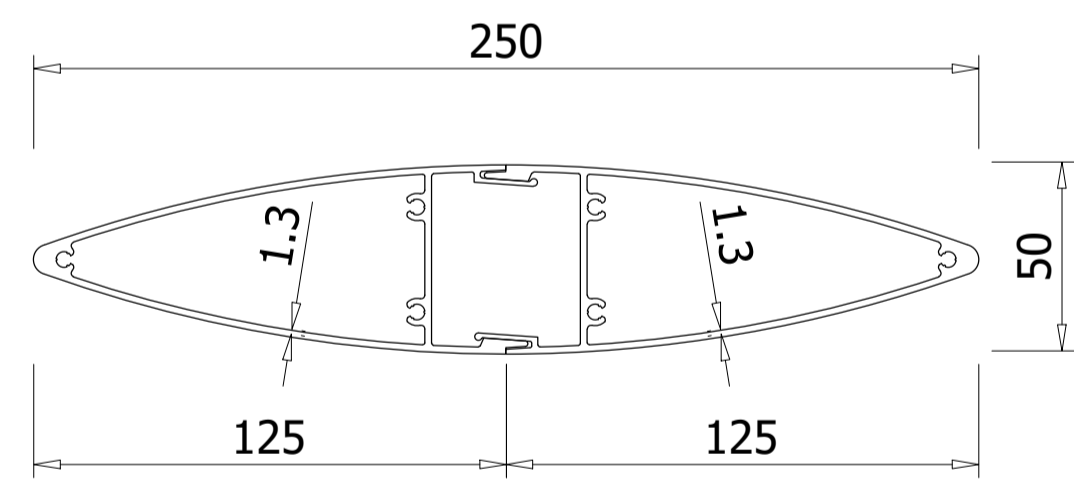
AER-300x50x1.9 mm



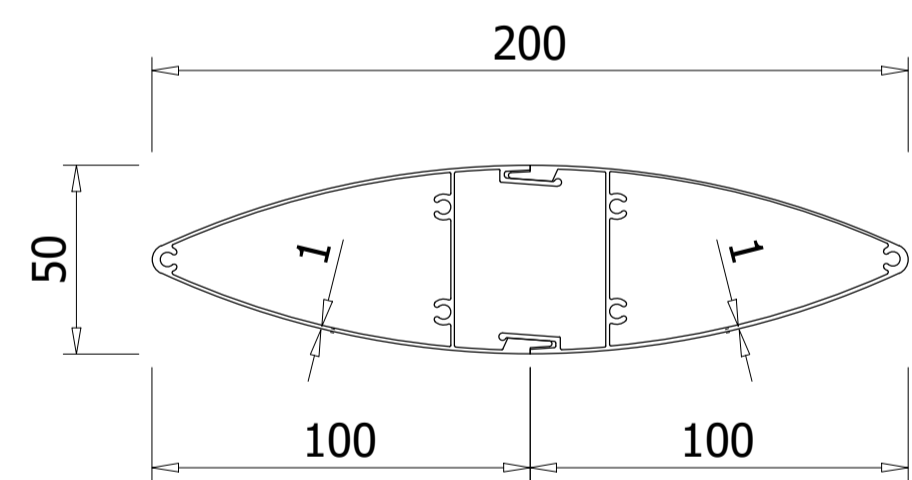
AER-300x50x1.5 mm



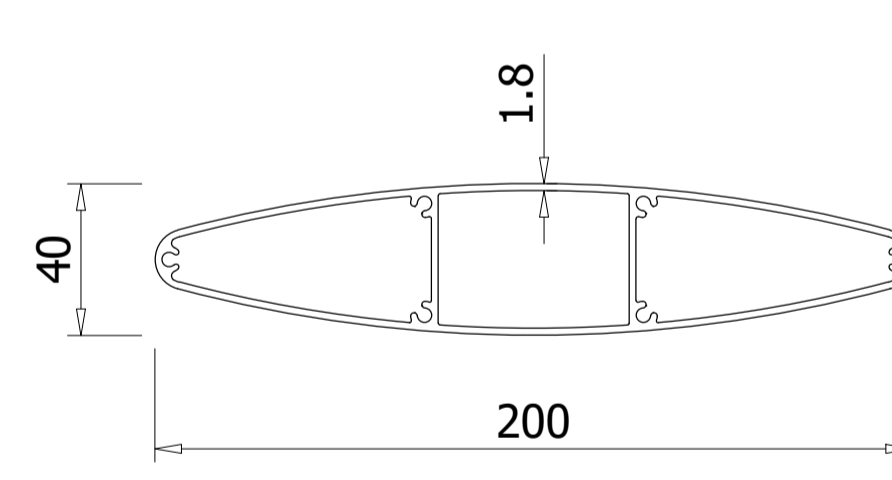
AER-250x50x1.3 mm



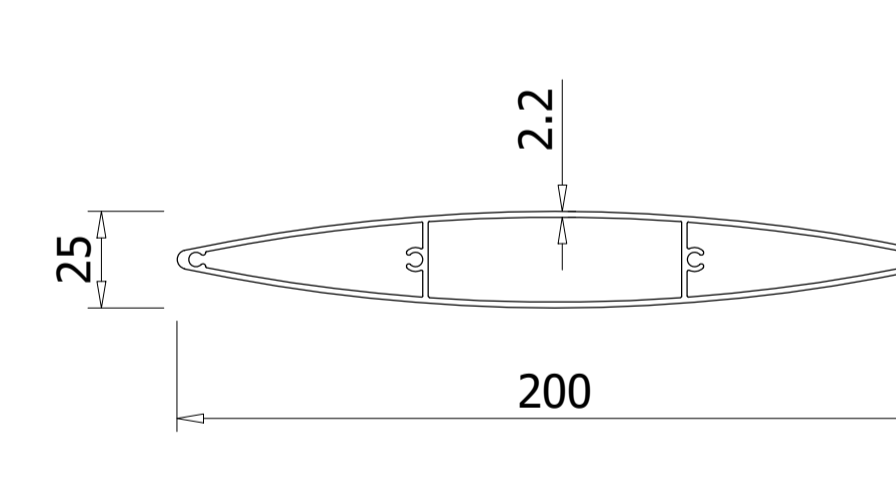
AER-250x50x1.8 mm



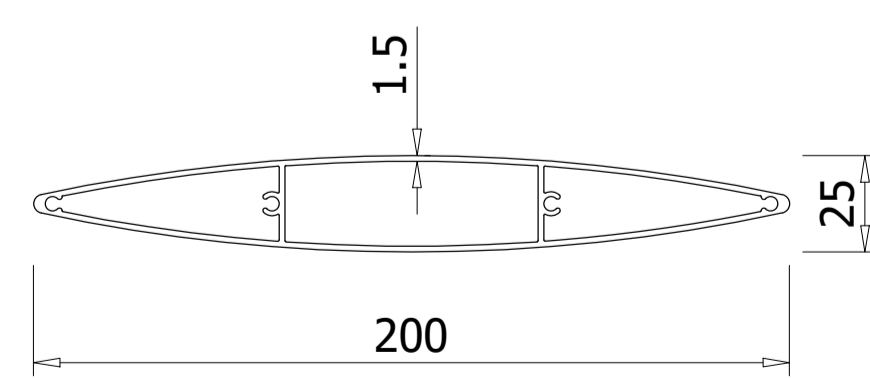
AER-200x50x1.0 mm



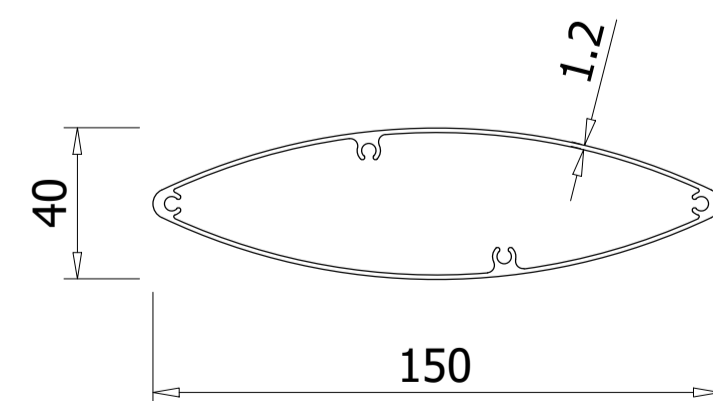
AER-200x40x1.8 mm



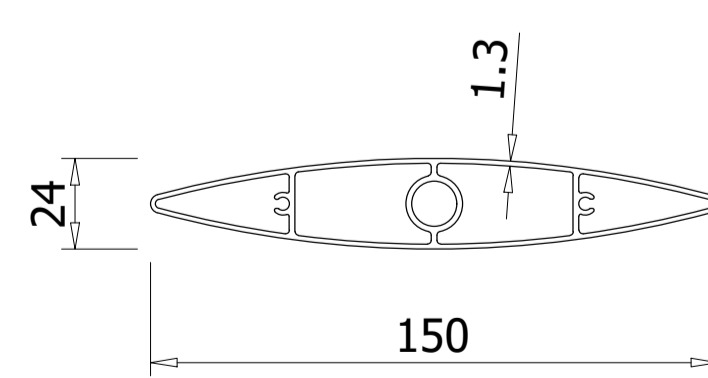
AER-200x25x2.2 mm



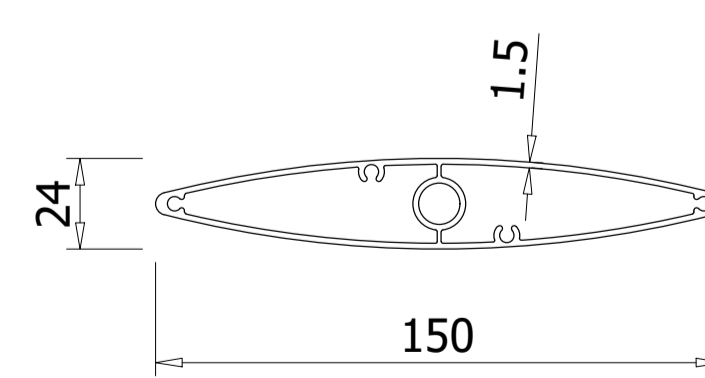
AER-200x25x1.5 mm



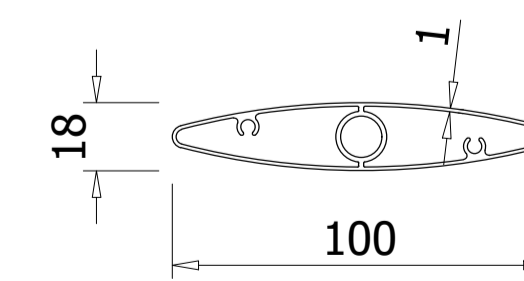
AER-150x40x1.2 mm



AER-150x24x1.3 mm



AER-150x24x1.5 mm



AER-100x18x1.0 mm

Revisions		
No	Date	Description

Owner: .....

Project: .....

Category: .....

Location: .....

Contractor:

**Austrong Group** 

**Ceiling - Sun Louver - Façade**

Hanoi - Office:  
 No 49 Ln 15 An Duong Vuong Road, Phu Thuong Ward,  
 Tay Ho District, Hanoi City, Vietnam

Ho Chi Minh - Office:  
 No 73-75 S3 Road, Tay Thanh Ward, Tan Phu District,  
 Ho Chi Minh City, Vietnam

Website: www.austrong.com.vn

Function	Name	Signature
Approved	.....	
Checked	Nguyễn Trung Kiên	
Designed	Nguyễn Trung Kiên	

Title Drawing:

**BẢN VẼ SƠ BỘ  
 HỆ LAM THOI**

Scale	.....	Format
Date	01/2024	A3 (420x297)
Drawing No.	.....	

© This drawing is copyright by AUSTRONG GROUP